

EURO5

CANTER 5T



Foto referencial con accesorios.

LLÁMANOS AL
01-6307226

ENCUÉTRANOS EN:
WWW.FUSO.COM.PE



FUSO

ESPECIFICACIONES TÉCNICAS & EQUIPAMIENTO

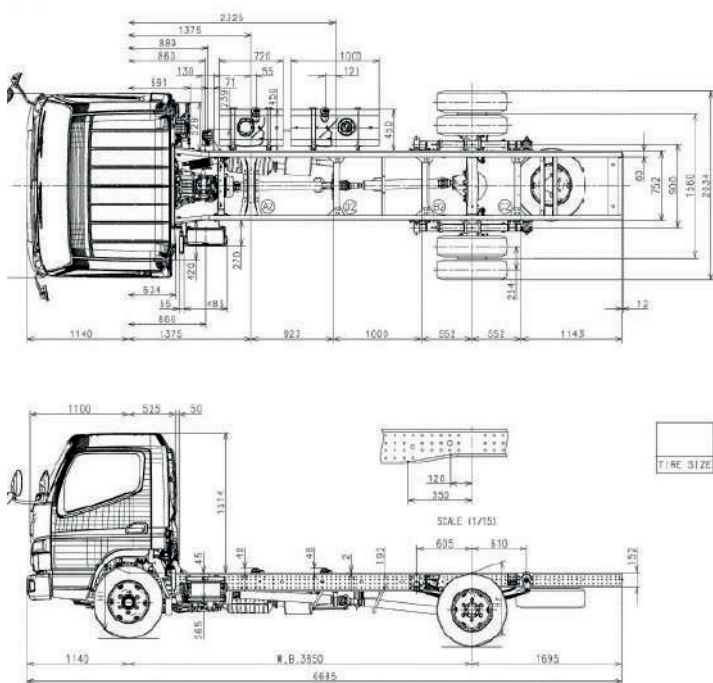


CANTER 5T

MODELO	Canter Euro V 5 TON MY2025
DIMENSIONES (mm)	
Largo	6,685
Ancho	2,035
Alto	2,210
Distancia entre ejes	3,850
Máx. largo carrozable (aprox.) - referencial*	5,535
Radio mínimo de giro (m)	6.8
PESOS (kg)	
Peso bruto vehicular	7,500
Peso bruto vehicular eje delantero	3,100
Peso bruto vehicular eje posterior	6,000
Peso seco	2,455
Capacidad de carga bruta	5,045
MOTOR	
4P10-KAT4	
Tipo	Diesel de 4 tiempos, 4 cil. en línea, 16 valv., enfriado por agua
Cilindrada (cc)	2,998
Sistema de alimentación	Inyección directa TDI + turbo de geometría variable - sistema common rail, bujías de precalentamiento
Potencia máx. (kW (HP)/RPM)	110 (147.5) / 3,500
Torque máx. (NM/RPM)	370 / 1,320 - 2,840
Norma de emisiones	EURO V
EMBRAGUE	
Tipo	De control hidráulico, monodisco seco ϕ 300mm
TRANSMISIÓN	
Tracción	4x2
Tipo	Mecánica de 5 velocidades y 1 reversa. Todas las marchas sincronizadas de 1ra. a 5ta.
Relación de Transmisión	1ra: 5,494 - 2da: 3,193 - 3ra: 1,689 - 4ta: 1,000 - 5ta: 0,723 - Rev: 5,494
EJE DELANTERO	
Tipo	Viga "I"
EJE POSTERIOR	
Tipo	Eje flotante, reducción simple
Relación del diferencial	6,166
DIRECCIÓN	
Tipo	Bolas recirculantes servoasistidas, con columna de dirección telescópica y basculante
SUSPENSIÓN	
Delantera	Muelles laminados con amortiguadores y barra estabilizadora
Trasera	Muelles laminados con amortiguadores

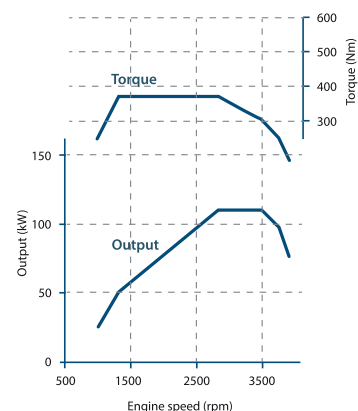
FRENOS	
De servicio	Hidráulicos. Servoasistido por vacío. Doble circuito
Sistema de seguridad	ABS y EBD
Delanteros y posteriores	Discos
Estacionamiento	Mecánico de accionamiento al cardán
Auxiliar	Freno de escape (obstrucción gases de escape)
SISTEMA ELÉCTRICO	
Alternador	24 V
TANQUE DE COMBUSTIBLE	
Capacidad (L)	100 + 70
RUEDAS Y NEUMÁTICOS	
Cantidad	6 + 1 rueda de repuesto
Delanteros	Delanteras simples: 215/75 R17.5 diseño dirección
Posteriores	Posteriores duales: 215/75 R17.5 diseño tracción
EQUIPAMIENTO	
Espejos laterales de control manual	
Espejo de punto ciego	
Espejo retrovisor interior	
Snorkel alto con tapa para lluvia	
Tapa de combustible con llave	
Filtro separador de agua	
Faros neblineros	
Alarma de retroceso	
Aire forzado con calefacción + desempañador	
Timón de altura regulable	
Velocímetro, odómetro y tacómetro	
Luz interior LED	
Tapasol para piloto y copiloto	
Consola de piso y portavasos	
Asientos rebatibles de tela, bolsillo de puertas	
Cinturones de seguridad de tres puntos (x2) y de dos puntos (x1)	
Alzavidrios eléctricos	
Cierre de puerta centralizado	
Piso jebe	
Radio AM/FM, lector de MP3, pantalla táctil y cámara de retroceso	
Toma auxiliar de corriente	
Caja de herramientas con candado	

*Largo carrozable ampliado sin modificar DEE solo voladizo



4P10-KAT4

110 kW/3,500 RPM
370 Nm/1,320 - 2,840 RPM



Nota: Esta unidad no debe ser usada como volquete o mezcladora. Fuso y/o MC Autos del Perú se reservan el derecho de realizar cualquier modificación respecto a colores, equipamiento o especificaciones detallados en esta ficha técnica en cualquier momento sin previo aviso. Consulte al concesionario más cercano. Rev. 10-2024

MANTENIMIENTO
CADA 10,000 KM

