



FUSO

FJ-2528



FUSO

LLÁMANOS AL
01-6307226

ENCUÉTRANOS EN:
WWW.FUSO.COM.PE



FUSO

FJ-2528

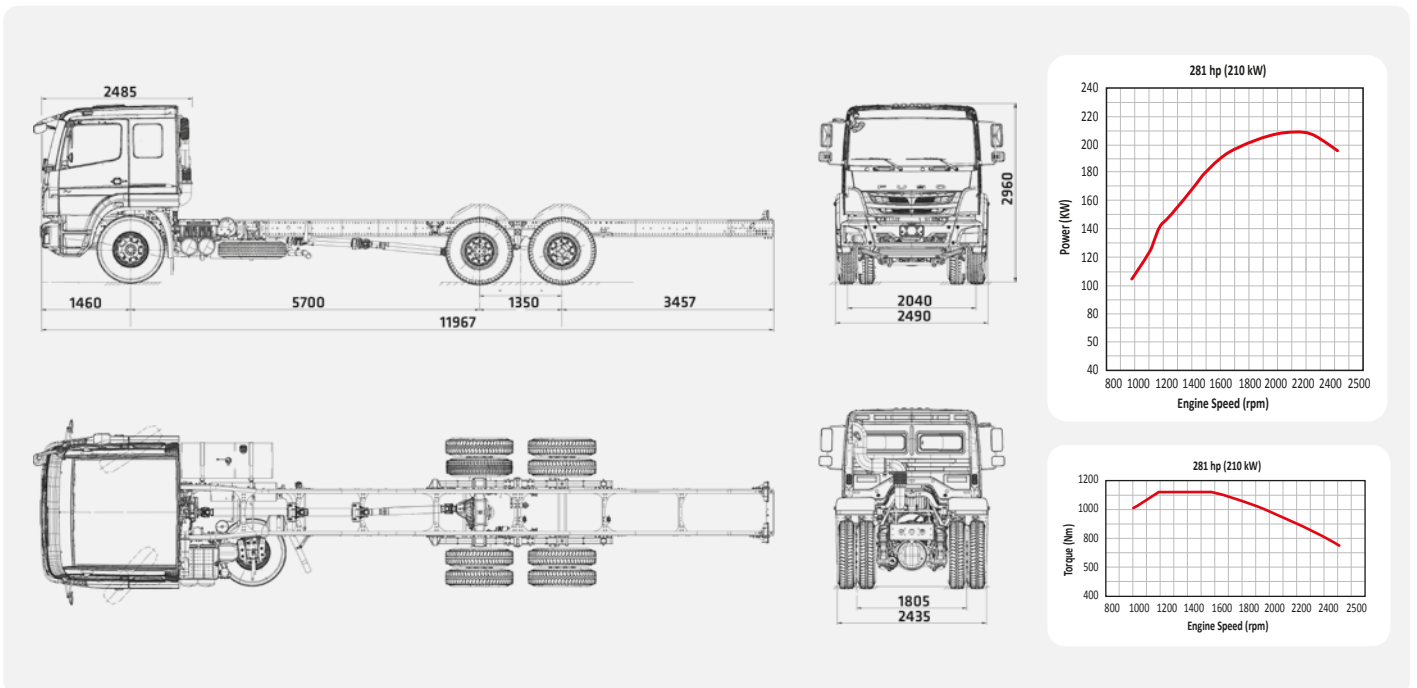
ESPECIFICACIONES TÉCNICAS & EQUIPAMIENTO



MODELO		FJ 2528R 6x2
Código de modelo		FJY1WT2L
DIMENSIONES (mm)		
Largo/Ancho/Alto		11,967 / 2,490 / 2,960
Distancia entre ejes		7,050 (5,700 + 1,350)
Voladizo Delantero		1,460
Voladizo Posterior		3,457
Trocha Delantera		2,045
Trocha Posterior		1,805
Largo carrozable		9,170
PESOS (kg)		
Peso Bruto Vehicular		25,000
Peso Bruto Vehicular Eje Delantero		6,000
Peso Bruto Vehicular Eje Posterior		19,000
Peso Seco		7,465
Capacidad de Carga Bruta		17,535
DESEMPEÑO		
Máx. Grado de Trepado (a máx. carga)		58.82% (Tan θ)
Radio mínimo de giro (m)		11.9
MOTOR		
Tipo		Turbo Diesel de 4 tiempos, 6 cilindros en línea enfriado por agua
Cilindrada (cc)		6,400
Sistema de Alimentación		Inyección directa Turbo Diesel intercooler con bomba de inyección unitaria (PLD)
Sistema de arranque en frío		Sistema de precalentamiento de aire de admisión
Potencia máx. (HP/rpm)		281 / 2,200
Torque máx. (Kgf.m/rpm)		114 / 1,200 - 1,600
Norma de emisiones		Euro V
EMBRAGUE		
Tipo		Monodisco seco de control hidro-neumático
TRANSMISIÓN		
Tracción		6x2
Tipo		Mecánica de 9 velocidades sincronizadas con función de baja y 1 reversa
Relación de Transmisión		Baja: 14.57 - 1ra: 9.48 - 2da: 6.64 - 3ra: 4.82 - 4ta: 3.67 - 5ta: 2.59 - 6ta: 1.81 - 7ma: 1.32 - 8va: 1.00 - Rev: 13.86
EJE DELANTERO		
Tipo		Viga "I"
EJE POSTERIOR		
Tipo		Doble Eje posterior fijo
Relación del Diferencial		4.30
DIRECCIÓN		
Tipo		Servoasistida, volante con ajuste en altura y profundidad
		Diseño neumático de auto-bloqueo
SUSPENSIÓN		
Delantera		Muelles laminados parabólicos con amortiguadores hidráulicos de doble efecto y barra estabilizadora
Posterior		Muelles laminados semielípticos y barra estabilizadora

FRENO	
De Servicio	Neumático de doble circuito, actuando en todas las ruedas (Full Aire) + ABS
Delanteros y Posteriores	Tambor
Estacionamiento	Operación neumática, accionados por resorte sobre las ruedas posteriores
Auxiliar	Freno de motor y Freno de escape electroneumático con válvula de accionamiento al escape
SISTEMA ELÉCTRICO	
Alternador	24 V
Baterías	2 x 12 Voltos, 150 Ah
TANQUE DE COMBUSTIBLE Y ADBLUE	
Capacidad Diesel (L)	380
Capacidad Adblue (L)	60
Adicionales	Filtro y separador de agua Convertidor Catalítico
RUEDAS Y NEUMÁTICOS	
Cantidad	10 + 1 rueda de repuesto
Delanteros	Simples, 295/80 R22.5 Diseño direccional
Posteriores	Dobles, 295/80 R22.5 Diseño mixto
Aros	Tipo disco 8.25 X 22.5" (10 pernos)

EQUIPAMIENTO	
	Espejos laterales de ángulo amplio de control manual
	Espejo de punto ciego anclado al techo del lado del copiloto
	Cabina abatible manualmente
	Tanque de combustible con tapa con llave
	Tanque de Adblue con tapa con llave
	Luces direccionales en molduras laterales
	Faros halógenos delanteros con DRL
	Alarma de retroceso
	Filtros de combustible y aceite de tipo centrífugo
	Limpia parabrisas con aspersores integrados
	Aire acondicionado - Aire forzado - Calefacción - Desempañador frontal
	Tablero de instrumentos con velocímetro, tacómetro y panel multi-información digital
	Lámpara de advertencia de sobrecalentamiento del motor
	Control Crucero
	Alarma de uso de bloqueo diferencial
	Control de velocidad variable
	Luces de lectura de mapa en cabina para piloto y co-piloto
	Tapasoles para piloto y co-piloto
	Posavasos en consola central
	Cinturones de seguridad de 3 puntos (piloto y co-piloto)
	Asientos ergonómicos tipo butaca para piloto y co-piloto con respaldar alto y cabezal integrado
	Asiento de piloto con regulación neumática, deslizable y reclinable
	Doble asiento de copiloto deslizable y reclinable
	Reposa pies plegable en asiento de copiloto
	Cierre Centralizado de puertas
	Alzavidrios eléctricos
	Radio AM / FM / MP3 (puerto USB)
	Doble ventana posterior deslizable
	Compartimento porta documentos en puertas
	Consola superior porta documentos
	Litera extendida con espacio porta objetos debajo
	Set de herramientas estándar



Fuso y/o MC Autos del Perú se reservan el derecho de realizar cualquier modificación respecto a colores, equipamiento o especificaciones detallados en esta ficha técnica en cualquier momento sin previo aviso. Consulte al concesionario más cercano. Rev. 02-2019

