



FUSO

FJ-1828



Foto referencial con accesorios.



LLÁMANOS AL
01-6307226

ENCUÉNTRANOS EN:
WWW.FUSO.COM.PE



FUSO

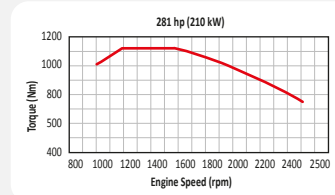
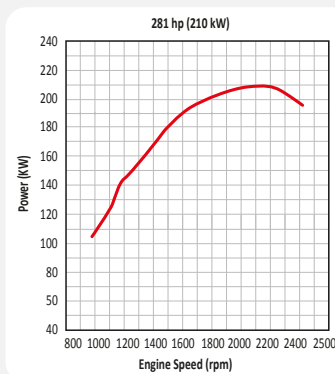
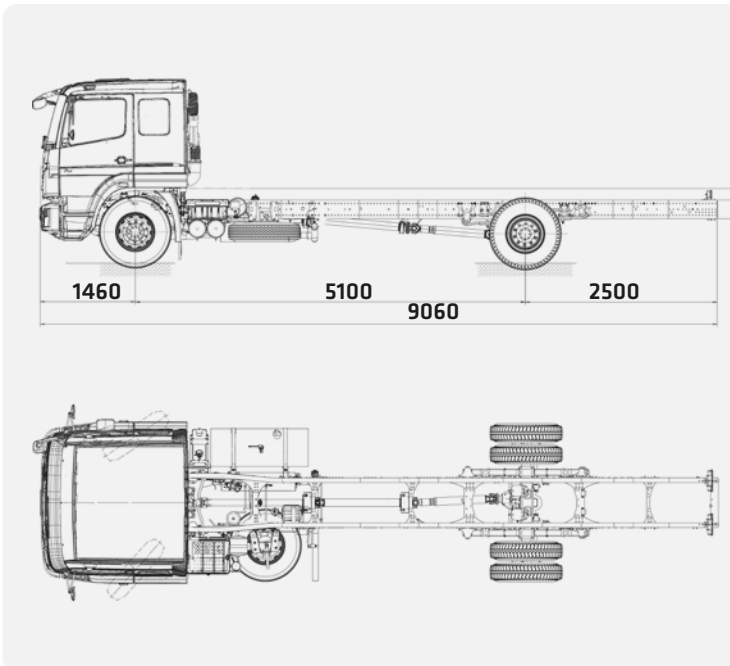
FJ-1828

ESPECIFICACIONES TÉCNICAS & EQUIPAMIENTO



MODELO	FJ 1828R
Código de modelo	FX4WL2L
DIMENSIONES (mm)	
Largo/Ancho/Alto	9,060/2,490/2,900
Distancia entre ejes	5,100
Voladizo Delantero	1,460
Voladizo Posterior	2,500
Trocha Delantera	2,045
Trocha Posterior	1,805
Largo Carrozable	6,860
PESOS (kg)	
Peso Bruto Vehicular	18,000
Peso Bruto Vehicular Eje Delantero	6,600
Peso Bruto Vehicular Eje Posterior	11,400
Peso Seco	6,365
Capacidad de Carga Bruta	11,635
DESEMPEÑO	
Máx. Grado de Trepado (a máx. carga)	41.0% (Tan θ)
Radio mínimo de giro (m)	9,6
MOTOR	6520
Tipo	Turbo Diesel de 4 tiempos, 6 cilindros en línea enfriado por agua
Cilindrada (cc)	6,400
Sistema de Alimentación	Inyección directa Turbo Diesel intercooler con bomba de inyección unitaria (PLD)
Sistema de arranque en frío	Sistema de precalentamiento de aire de admisión
Potencia máx. HP/rpm	281/2,200
Torque máx. (Kgf.m/RPM)	114 /1,200 - 1,600
Norma de emisiones	Euro V
EMBRAGUE	
Tipo	Monodisco seco de control hidro-neumático
TRANSMISIÓN	
Tracción	4x2
Tipo	Mecánica de 9 velocidades sincronizadas con función de baja y 1 reversa
Relación de Transmisión	Baja: 14.57 - 1ra: 9.48 - 2da: 6.64 - 3ra: 4.82 - 4ta: 3.67 - 5ta: 2.59 - 6ta: 1.81 - 7ma: 1.32 - 8va: 1.00 - Rev: 13.86
EJE DELANTERO	
Tipo	Viga "I"
EJE POSTERIOR	
Tipo	Eje simple flotante
Relación del Diferencial	4.30
DIRECCIÓN	
Tipo	Servoasistida, volante con ajuste en altura y profundidad.
SUSPENSIÓN	
Delantera	Muelles laminados parabólicos con amortiguadores hidráulicos de doble efecto y barra estabilizadora
Posterior	Muelles laminados semiéltipicos y barra estabilizadora

FRENOS	
De Servicio	Neumático de doble circuito, actuando en todas las ruedas (Full Aire) + ABS
Delanteros y Posteriores	Tambor
Estacionamiento	Operación neumática, accionados por resorte sobre las ruedas posteriores (Brake)
Auxiliar	Freno de motor y Freno de escape electroneumático con válvula de accionamiento al escape
SISTEMA ELÉCTRICO	
Alternador	24 V
Baterías	2 x 12 Volts, 150 Ah
TANQUE DE COMBUSTIBLE Y ADBLUE	
Capacidad Diesel (L)	260
Capacidad Adblue (L)	60
Adicionales	Filtro, separador de agua y Convertidor Catalítico
RUEDAS Y NEUMATICOS	
Cantidad	6 + 1 rueda de repuesto
Delanteros	Simple, 295/80 R22.5 Diseño direccional
Posteriores	Dobles, 295/80 R22.5 Diseño mixto
Aros	Tipo disco 8.25 X 22.5" (10 pernos)
EQUIPAMIENTO	
	Espejos laterales de ángulo amplio de control manual
	Espejo de punto ciego anclado al techo del lado del copiloto
	Cabina abatible manualmente
	Tanque de combustible con tapa con llave
	Tanque de Adblue con tapa con llave
	Luces direccionales en molduras laterales
	Faros halógenos delanteros con DRL
	Alarma de retroceso
	Filtros de combustible y aceite de tipo centrífugo
	Limpia parabrisas con aspersores integrados
	Aire acondicionado - Aire forzado - Calefacción - Desempañador frontal
	Tablero de instrumentos con velocímetro, tacómetro y panel multi-información digital
	Lámpara de advertencia de sobrecalentamiento del motor
	Control Crucero
	Alarma de uso de bloqueo diferencial
	Control de velocidad variable
	Luces de lectura de mapa en cabina para piloto y co-piloto
	Tapasoles para piloto y co-piloto
	Posavasos en consola central
	Cinturones de seguridad de 3 puntos (piloto y co-piloto)
	Asientos ergonómicos tipo butaca para piloto y co-piloto con respaldar alto y cabezal integrado
	Asiento de piloto con regulación neumática, deslizante y reclinable
	Doble asiento de copiloto deslizante y reclinable
	Reposa pies plegable en asiento de copiloto
	Cierre Centralizado de puertas
	Alzavidrios eléctricos
	Radio AM / FM / MP3 (puerto USB)
	Doble ventana posterior deslizante
	Compartimento porta documentos en puertas
	Consola superior porta documentos
	Litera extendida con espacio porta objetos debajo
	Set de herramientas estándar



Nota: Esta unidad no debe ser usada como volquete o mezcladora. Fuso y/o MC Autos del Perú se reservan el derecho de realizar cualquier modificación respecto a colores, equipamiento o especificaciones detallados en esta ficha técnica en cualquier momento sin previo aviso. Consulte al concesionario más cercano. Rev. 02-2019

